

## 17.7 Puits d'évacuation

Dans le cas où l'on installe un cabinet à fosse sèche ou un cabinet à terreau conformément aux normes applicables, les eaux ménagères doivent être évacuées dans un puits d'évacuation construit conformément aux normes suivantes :

- La pente du terrain récepteur doit être inférieure à 30 %.
- La résidence isolée desservie doit compter 3 chambres à coucher ou moins.
- L'épaisseur du gravier ou de la pierre concassée doit être de 30 cm à la base du puits d'évacuation et de 15 cm autour des parois.
- Chaque puits d'évacuation doit être isolé contre le gel et être muni d'une ouverture de visite.
- Le puits d'évacuation doit avoir un diamètre de 1,2 m ou 1 m de côté, avec une profondeur de 60 cm.
- Les parois du puits d'évacuation doivent être construites de l'une des façons suivantes :
  - de blocs de béton non jointoyés dans lesquels sont enfilées des tiges d'acier ;
  - de pierres non jointoyées ayant un diamètre compris entre 15 et 30 cm ;
  - de pièces de bois posées à claire-voie.

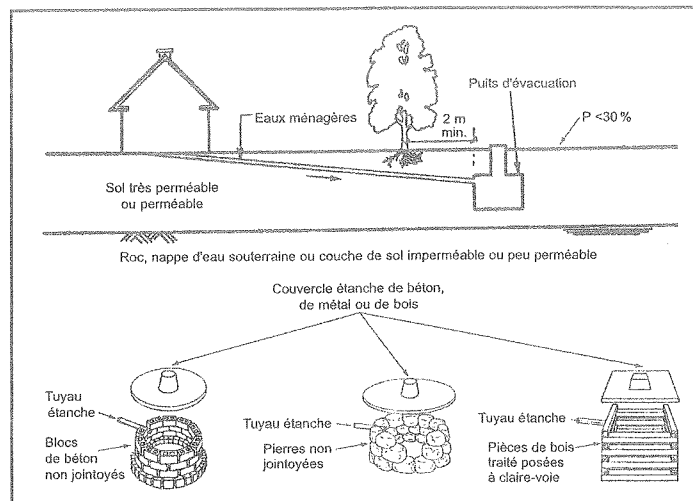


Figure C.63 Le puits d'évacuation

## 17.8 Recouvrement

Le terrain récepteur d'un puits d'évacuation doit être recouvert d'une couche de 60 cm d'épaisseur de sol perméable à l'air et être stabilisé avec de la végétation herbacée.

Une pente doit lui être donnée pour faciliter l'écoulement des eaux de ruissellement.

## 17.9 Localisation

Le puits d'évacuation doit être placé à une distance minimale de 2 m de toute limite de propriété, résidence, limite d'un talus, conduite d'eau de consommation, conduite de drainage du sol, arbre ou arbuste.

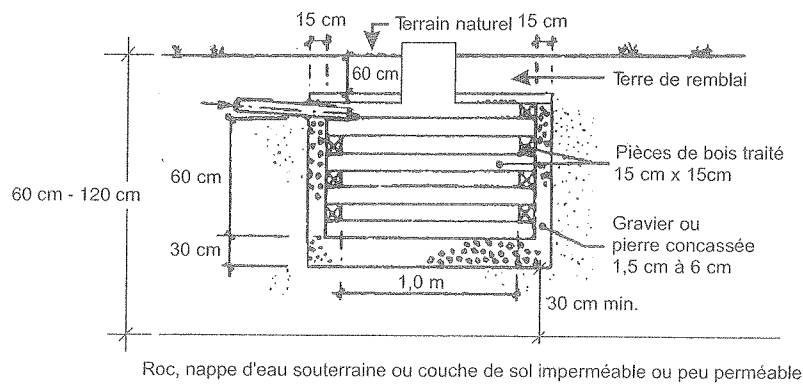
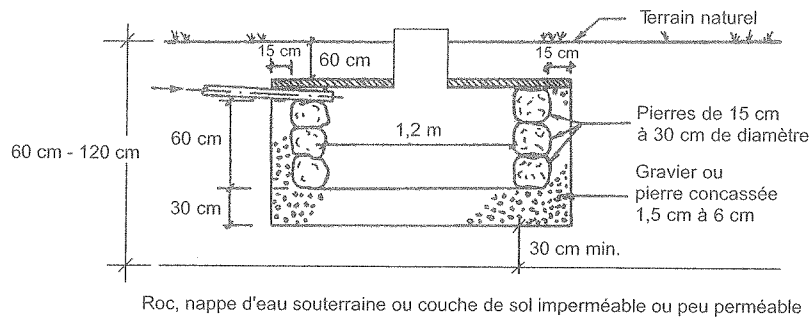
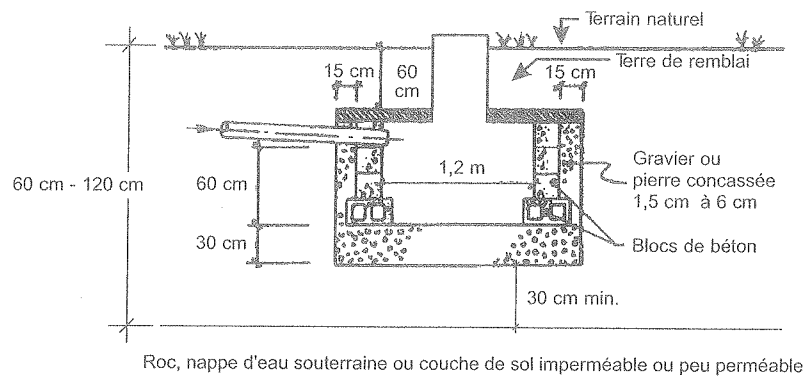


Figure C.64 Détails de construction du puits d'évacuation